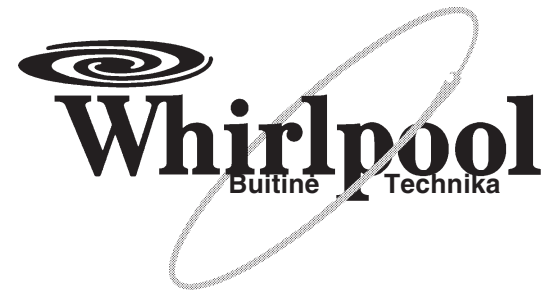


## **MINI VIRTUVĖ**

**NAUDOJIMO INSTRUKCIJA**

***ART 315***



*JUMS SIŪLO:*

šaldytuvus - šaldiklius, skalbimo, džiovinimo mašinas, indų plovimo mašinas, elektrines ir dujines viryklės, mikrobangų krosneles, garų surinktuvus, tepalinius radiatorius, didelį asortimentą integruojamos į baldus technikos.

*Visa tai - nepamainoma buitinė technika Jūsų namams.  
Ji patogi, efektyvi, taupi, patvari  
ir puikiai tinkanti prie Jūsų namų interjero.*

***NAUDOKITĖS WHIRLPOOL PRIETAISAIŠ -***

***TAI JŪSŲ GYVENIMO KOKYBĖ!***





**Prieš kreipdamiesi į techninio aptarnavimo centrą:**

1. Perskaitykite aukščiau pateiktą informaciją ir atlikite nurodytus veiksmus (Žr. "Galimi įrenginio veikimo sutrikimai").
2. Įrenginį išjunkite ir vėl įjunkite. Patikrinkite ar įrenginyje esantis sutrikimas neišnyko. Jeigu sutrikimas dar egzistuoja, vėl išjunkite įrenginį. Pakartokite šį veiksmą kelis kartus.
3. Jei, atlikus nurodytus veiksmus, sutrikimas neišnyksta, kreipkitės į techninio aptarnavimo centrą ir praneškite:
  - sutrikimo rūšį
  - šaldytuvo modelį
  - garantinio talonėlio numerį
  - jūsų pilną adresą
  - miesto kodą ir jūsų telefono numerį.

**Pastaba:** Šaldytuvo dureles gali pakeisti tik įgaliotosios remonto įmonės atstovas. Tačiau šis darbas nėra įtrauktas į garantinį aptarnavimą.

<b>PRIEŠ NAUDOJANTIS ĮRENGINIU</b>	<b>3</b>
<b>EKSPLOATAVIMO INSTRUKCIJA</b>	<b>3</b>
<b>ĮRENGINIO PASTATYMAS</b>	<b>4</b>
<b>MINI VIRTUVĖS SURINKIMAS</b>	<b>5</b>
<b>SAUGOS PRIEMONĖS IR BENDROJO POBŪDŽIO REKOMENDACIJOS</b>	<b>6</b>
<b>KAIP NAUDOTIS ŠALDYTUVU</b>	<b>7</b>
<b>KAIP NAUDOTIS ELEKTRINĖMIS KAITVIETĖMIS</b>	<b>9</b>
<b>KAIP NAUDOTIS LAIKMAČIU</b>	<b>10</b>
<b>PRIEŽIŪRA IR APTARNAVIMAS</b>	<b>11</b>
<b>GALIMI VEIKIMO SUTRIKIMAI</b>	<b>12</b>
<b>TECHNINIS APTARNAVIMAS</b>	<b>13</b>

Šiame įrenginyje yra šaldymo kamera su skyriais pažymėtais ženklais  ir  ir automatinio atšildymo procesu. Instrukcijoje nurodyti šaldymo duomenys yra tikslūs jei įrenginys veikia kai aplinkos temperatūra yra apytikriai +16°C ir +32°C.

Prietaisai, komplektuojami ART-315 modelio mini virtuvėje, atitinka VDE standarto reikalavimus, EEC tarptautinės direktyvos reikalavimus, EEC direktyvos 87/308/CE saugos reikalavimus.

Atlikus šaldymo sistemos sandarumo bandymą, buvo nustatyta, kad įrenginys atitinka VBG 20 standarto reikalavimus.

**Garų surinktuvas**

Garų surinktuvas turi būti sumontuotas ne žemiau kaip 650 mm nuo elektrinių kaitviečių paviršiaus.

## PRIEŠ NAUDOJANTIS ĮRENGINIŲ

Rekomenduojama įdėmiai perskaityti šią instrukciją, kurioje jūs rasite visus reikalingus nurodymus, susijusius su teisingu įrenginio eksploatavimu. Išsaugokite šią instrukciją, kad bet kuriuo momentu galėtumėte ją perskaityti.

### Informacija

Šio šaldytuvo šaldymo sistemoje nėra nei CFC, nei HFC dujų. Vietoj šių dujų naudojamos R600a - izobutano dujos. Daugiau informacijos pateikiama gamyklinėje plokštelėje. Izobutano dujos yra gamtinės kilmės, todėl atitinka gamtos apsaugos reikalavimus. Tačiau izobutano dujos yra degios, todėl būtina patikrinti, ar nebuvo pažeista įrenginio šaldymo sistema.

### Svarbu

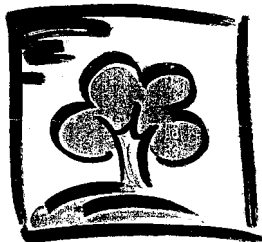
Išpakavę įrenginį įsitikinkite, ar įrenginys nebuvo pažeistas pervežimo metu; patikrinkite, ar sandariai užsidaro šaldytuvo durelės. Pažeistas įrenginys bus pakeistas nauju, jei per 24 val. (nuo pirkimo momento) kreipsitės į įrenginį jums pardavusią prekybos įstaigą.

**Šaldytuvą leidžiama įjungti į elektros tinklą tik praėjus 2 val. po jo pastatymo.**

## GAMTOS APSAUGOS REIKALAVIMAI

### Įrenginio įpakavimas

Įrenginio įpakavimo medžiagos pagamintos iš perdirbtų (antrinių) medžiagų, todėl pažymėtos atitinkamu ženkliu. Įpakavimo medžiagas (plastiniai paketai, polistirolio gabalai ir t.t.) rekomenduojama laikyti kuo toliau nuo vaiku.



### Įrenginys

Jūsų įrenginys pagamintas iš medžiagų, kurias įmanoma perdirbti. Seną šaldytuvą utilizuokite, laikydamiesi vietinių gamtos apsaugos įstatymų. Nerekomenduojama seną šaldytuvą išmesti į sąvartyną. Pristatykite įrenginį į antrinių medžiagų perdirbimo įmonę.

## EKSPLOATAVIMO INSTRUKCIJA

### EKSPLOATAVIMO INSTRUKCIJA

Šioje naudojimo instrukcijų knygelėje rasite visus reikalingus nurodymus, susijusius su teisingu įrenginio eksploatavimu. Priklausomai nuo jūsų įsigyto modelio, kai kuri informacija gali skirtis.

## GALIMI VEIKIMO SUTRIKIMAI

### 1. Šaldytuvus neveikia.

- Ar nenutrūko elektros energijos tiekimas?
- Ar elektros laido šakutė teisingai įstatyta į elektros tinklo lizdą?
- Ar įjungtas dvipolis jungiklis?
- Ar neperdegė jūsų buto elektros instaliacijos saugiklis?
- Ar nepažeistas prietaiso elektros laidas?
- Ar termoregulatoriaus rankenėlė nėra "o" padėtyje?

### 2. Nepakankamai žema oro temperatūra šaldytuvo viduje.

- Ar šaldytuvo durelės sandariai uždarytos?
- Ar šalia šaldytuvo nėra šilumos šaltinių?
- Ar termoregulatoriaus rankenėlė išrinkta reikiama temperatūros reikšmė?
- Ar šaldytuvo viduje oras laisvai cirkuliuoja?

### 3. Pernelyg žema šaldytuvo kameros oro temperatūra.

- Ar termoregulatoriaus rankenėlė išrinkta reikiama temperatūros reikšmė?

### Neveikia šaldytuvo vidaus apšvietimas.

(6 pav.)

Išjunkite šaldytuvą iš elektros tinklo. Patikrinkite, ar neperdegė apšvietimo lemputė. Jei ji perdegusi, įstatykite naują (ne daugiau 15 W).

### 4. Šaldytuvui veikiant, girdimas pašalinis garsas.

- Ar šaldytuvus nesiliečia su baldais ar kita įranga?
- Ar galiniame įrenginio skydelyje esantys vamzdeliai nesiliečia tarpusavyje?

### 5. Šaldytuvo kameros apačioje susikaupė vandens.

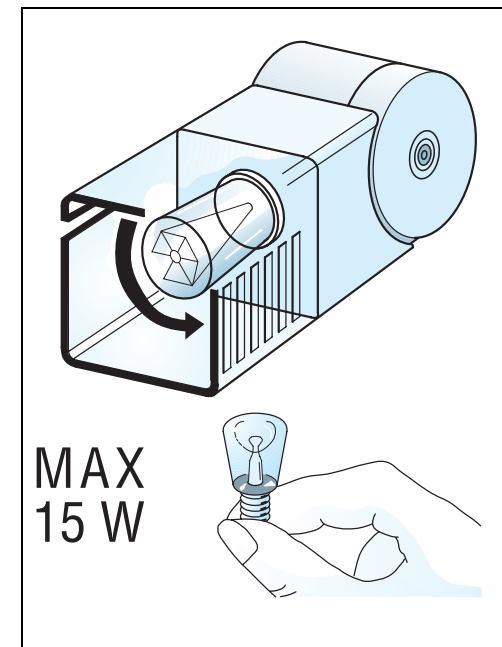
- Ar neužsikimšo vandens išleidimo anga? (7 pav.)

### 6. Šaldytuvo kameroje susikaupė per daug šerkšno.

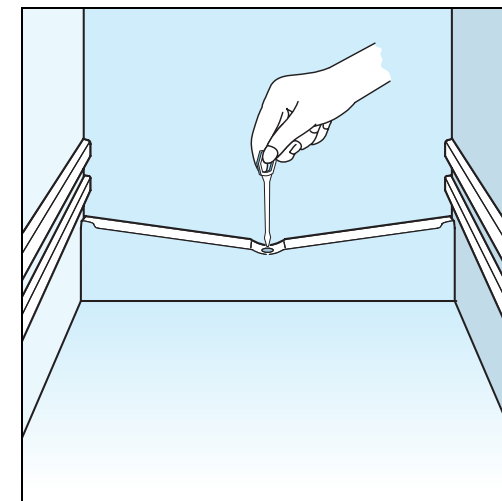
- Ar sandariai užsidaro kameros durelės?
- Ar sudėti produktai netrukdo sandariam durelių uždarymui?

### Pastaba:

- Šaldytuvo veikimo metu gali būti girdimas šaldymo sistemos veikimo sukiamas triukšmas. Tai yra normalu.



6 pav.



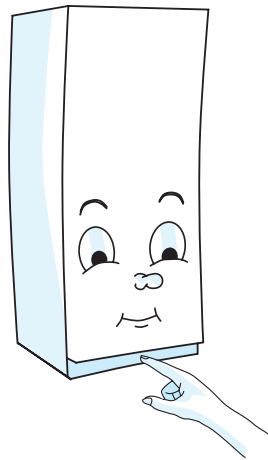
7 pav.

## PRIEŽIŪRA IR APTARNAVIMAS

- Būtina periodiškai valyti šaldytuvo užpakalinėje sienelėje esančias groteles. Naudokitės dulkių siurbliu ar šepetėliu.
- Šaldytuvo išorinius paviršius valykite drėgna servetėle.

### Jeį neketinate šaldytuvu naudotis ilgą laiką

1. Iš šaldytuvo kameros ir šaldymo kameros išimkite maistą.
  2. Elektros laido šakutę ištraukite iš elektros tinklo lizdo.
  3. Atšildykite ir išplaukite vidines šaldytuvo sieneles.
  4. Palikite praviras šaldytuvo dureles, kad neatsirastų blogas kvapas.
  5. Išvalykite šaldymo kameros vidų.
- Periodiškai atšildykite šaldytuvą ir išvalykite jo vidų bei išorę. Draudžiama naudoti abrazyvines valymo priemones.

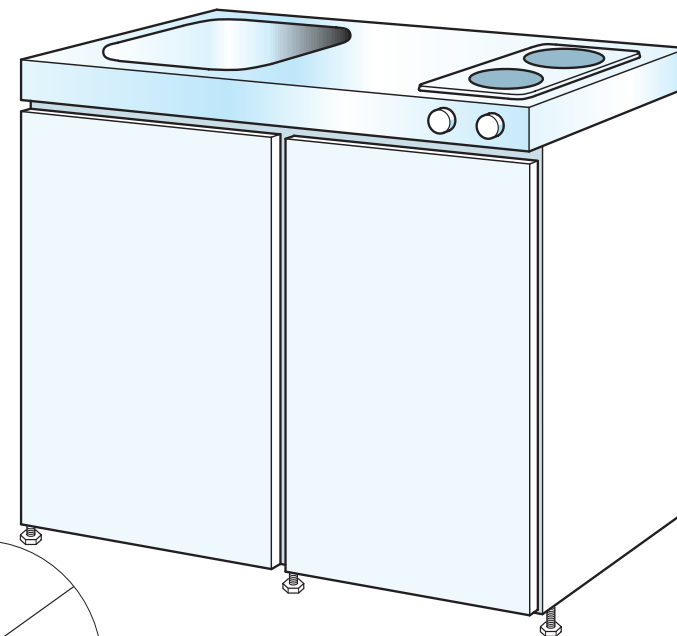


## ĮRENGINIO PASTATYMAS

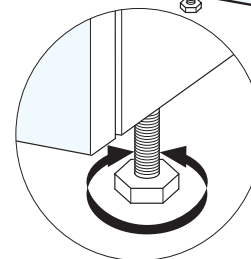
Išpakavę įrenginį įsitikinkite, ar pervežimo metu nebuvo pažeisti galiniame įrenginio skydelyje esantys vamzdeliai. Jei šaldytuvo galiniame įrenginio skydelyje esantys vamzdeliai liečiasi su siena, šaldytuvo veikimo metu bus girdimas pašalinis garsas.

Įrenginys turi būti pastatytas stabilioje ir vertikalioje padėtyje. Galimus nelygumus galima ištaisyti pasukant reguliuojamas kojeles (1 pav.).

**Užtikrinkite šaldytuvo galinės sienelės tinkamą ventiliaciją. Draudžiama uždengti elektrinių kaitviečių ventiliacines angas.**



1 pav.



**JEIGU PAGEIDAUJATE SUREGULIUOTI DURELIŲ AUKŠTĮ, PASUKITE PRIEKINĘ KOJELĘ**

## MINI VIRTUVĖS SURINKIMAS

Rekomenduojama, kad mini virtuvės prijungimo ir montavimo darbus atliktų kvalifikuotas specialistas.

Įrenginys turi būti prijungtas prie **220-230 V/ 50 Hz** kintamosios srovės tinklo. Šį įrenginį būtina įžeminti.

Ekspluatuojant mini virtuvę su elektrinėmis kaitvietėmis turi būti įtaisytas **16 A** saugiklis. Šį įrenginį galima prijungti prie **380 - 400 V/ 50 Hz** kintamosios elektros srovės tinklo. Tai turi atlikti kvalifikuotas specialistas. Tokiu atveju turi būti įtaisytas **10 A** saugiklis.

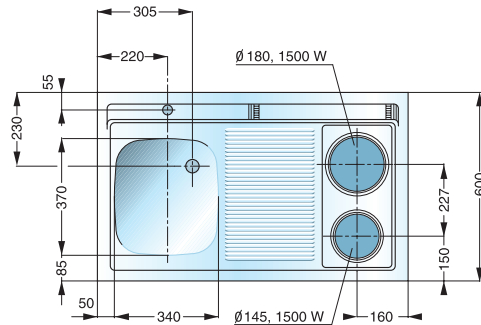
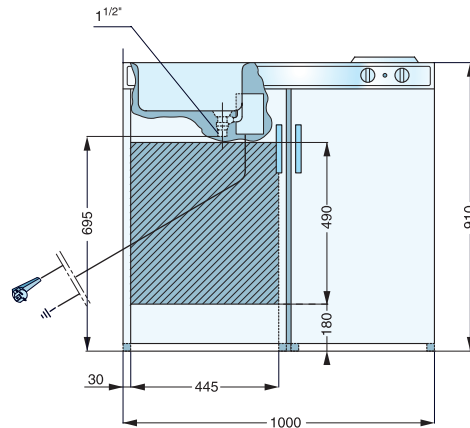
### Dėmesio!

Instaliavimo metu elektros tiekimo linijoje reikia įtaisyti daugiapolių automatinį išjungiklį, tarp kurio kontaktų turi būti ne mažesnis kaip 3 mm tarpelis.

Gamintojas neatsako už jokią žalą besinaudojantiems asmenims, gyvūnams arba inventoriui, padarytą nesilaikant aprašytųjų saugos priemonių.

- Įrenginį prijungus prie **380 - 400 V/ 50 Hz** kintamosios elektros srovės tinklo.

Mini virtuvę prie **380 - 400 V/50 Hz** kintamosios srovės tinklo prijungti turi tik kvalifikuotas specialistas. Tokiu atveju turi būti įtaisytas 10 A saugiklis. Instaliavimo metu elektros tiekimo linijoje reikia įtaisyti daugiapolių automatinį išjungiklį, tarp kurio kontaktų turi būti ne mažesnis kaip 3 mm tarpelis.

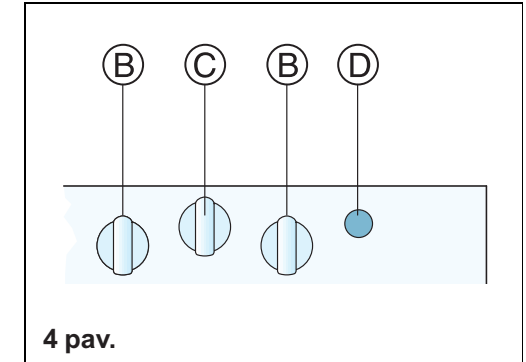


## KAIP NAUDOTIS LAIKMAČIU

**Kaitviečių plokštė su laikmačiu**  
(priklausomai nuo modelio)

### 4 pav.

Pasukdami rankenėlę **B**, išrinkite maisto gaminimo režimą 1-6 (1-3). Kiekvienos kaitvietės temperatūra reguliuojama skirtingomis rankenėlėmis. Rankenėlė **C** valdomas laikmatis. Kaitvietės veikimo metu, išsižiebja geltonos spalvos kontrolinė lemputė **D**.



4 pav.

### Kaip įjungti kaitvietes

Pasukite rankenėlę **B** į 1-6 padėtį (1-3). Rankenėlę **C** pasukite laikrodžio rodyklės kryptimi.

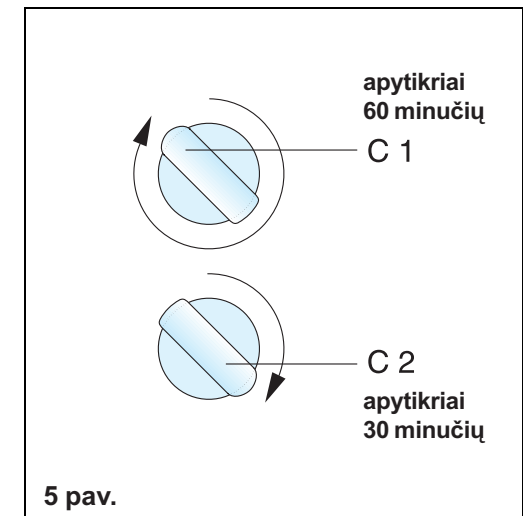
### Laikmačio nustatymas

### 5 pav.

Kai rankenėlė pasukta į padėtį **C1**, kaitvietė bus išjungta apytikriai po 60 minučių. Kai rankenėlė pasukta į padėtį **C2**, kaitvietė bus išjungta apytikriai po 30 minučių. Galima pasirinkti tarpinę padėtį.

### Pastaba:

Jei išsijungus laikmačiui maistas nėra iki galo pagamintas, dar kartą įjunkite laikmatį. Jei maistas buvo pagamintas anksčiau nei išsijungė laikmatis, pasukdami rankenėlę **B** į padėtį 0, išjunkite kaitvietę. Pasibaigus nustatytam laikui, laikmatis išsijungs automatiškai.



5 pav.

## KAIP NAUDOTIS ELEKTRINĖMIS KAITVIETĖMIS

**A** = Elektrinės kaitvietės (3 pav.)

**B** = Rankenėlės

Šioje mini virtuvėje yra įrengtos dvi elektrinės kaitvietės, kurių temperatūra reguliuojama 2-iomis šešių padėčių rankenėlėmis.

Kai rankenėlės yra pasuktos į 0 padėtį, kaitvietės yra išjungtos.

Arčiausiai esanti kaitvietė yra pažymėta raudonu tašku. Ji skirta greitam maisto gaminimui. Jei norite, kad ši kaitvietė greitai įkaistų, rankenėlę pasukite į padėtį 3.

Jei norite, kad skystis įkaistų bet neužvirtų, rankenėlę pasukite į padėtį 1.

Pasukdami rankenėlę laikrodžio rodyklės arba priešinga kryptimi, nustatykite pageidaujama kaitviečių įkaitimo temperatūrą.

Jei norite troškinti maistą, pirmiausiai rankenėlę pasukite į padėtį 3 ir po to, kai skystis įkais, įdėkite gaminamą maistą ir rankenėlę pasukite į padėtį 2.

Gamindami maistą, vadovaukitės asmenine patirtimi.

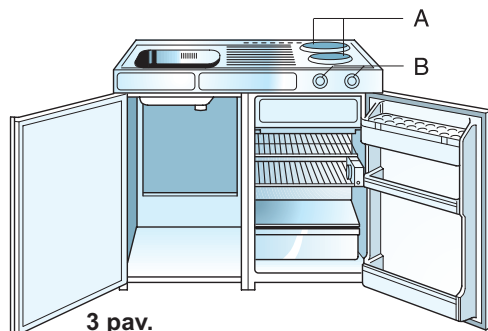
Kiekvienoje kaitvietėje yra perkaitimo apsaugos sistema, kuri, įkaitus kaitvietei iki pavojingos temperatūros, automatiškai ją sumažina.

Rankenėlės padėtis		Gaminimo režimai
0-6*	0-3*	
0	0	kaitvietės išjungtos
6	3	greitojo gaminimo, apkepimo
5	2 ●	
4	2	troškavimo
3	1	lėto gaminimo
2	1	
1	0 ●	lėto gaminimo, palaikant pastovią maisto temperatūrą

\* Priklausomai nuo įrenginio modelio.

### Elektrinės energijos taupymo rekomendacijos

Visuose nurodytose atvejuose, išjungus kaitvietes, jos lieka įkaitusios apytikriai 5 - 10 minučių. Atsižvelgdami į tai, laiku pasukite rankenėles į padėtį 0.



3 pav.

**Ant rankenėlių atvaizduoti ženkleliai, nurodo kaitviečių vietą:**

○ =galinės kaitvietės rankenėlė

○ =priekinės kaitvietės rankenėlė

Įjungus kaitvietes, įsižiebia geltonos spalvos kontrolinė lemputė.

### Perspėjimai

Gamindami maistą ant elektrinės viryklės, naudokite specialius indus su labai lygiu, plokščiu ir masyviu dugnu (indų, tinkamų statyti ant elektrinių kaitviečių, galite įsigyti specializuotose parduotuvėse). Indo skersmuo turi būti lygus kaitvietės skersmeniui arba šiek tiek didesnis.

Nerekomenduojama naudoti indų su pažeistu arba nelygiu dugnu, nes gali būti pažeistas kaitvietės paviršius. Draudžiama stumdyti indus ant kaitvietės. Siekiant taupyti elektros energiją, rekomenduojama uždengti indus, kai tik tai įmanoma. Aliuminio indai gali ant kaitvietės palikti sidabrinės spalvos dėmes arba dryžius. Ant kaitviečių statomų indų dugnas ir išorinis paviršius turi būti sausas. Nebarstykite druskos ant kaitviečių. Priešingu atveju, ilgesnį laiką nesinaudojant kaitvietėmis, patekus ant jų vandeniui, gali prasidėti korozijos procesas.

### Kaitviečių valymas

Išsiliejus skysčius ant kaitviečių paviršiaus, nelaukdami kol jis išdžiū, jį nuvalykite. Draudžiama maisto likučius nuo kaitviečių paviršiaus valyti aštriais įrankiais. Palaukę kol kaitvietė atvės, uždėkite drėgną skudurėlį ir, palaukę kol maisto likučiai suminkštės, nuvalykite juos skudurėliu. Draudžiama naudoti chemiškai aktyvius ar abrazyvines valymo priemones.

## SAUGOS PRIEMONĖS IR BENDROJO POBŪDŽIO REKOMENDACIJOS

- Šaldytuvo kamera naudojama tik šviežiems maisto produktams laikyti. Šaldymo kameroje turi būti laikomi užšaldyti maisto produktai. Šaldymo kameroje leidžiama užšaldyti maistą, gaminti ir laikyti ledo kubelius.
- Rekomenduojama stebėti, kad nebūtų užkimštos šaldytuvo ventiliacinės oro išėjimo angos.
- Draudžiama šaldymo kameroje statyti skysčius stiklinėje talpoje. Nuo didelio šalčio jie gali sprogti.
- Siekiant išvengti "nudegimų", nerekomenduojama iš karto naudoti tik iš šaldytuvo išimtus ledo kubelius.
- Neleiskite vaikams žaisti, slėptis šaldytuvo viduje (užsidarius šaldytuvo durelėms, tai gali būti pavojinga jų gyvybei).
- **Prieš atlikdami prietaiso valymo ar priežiūros procedūrą, išjunkite šaldytuvą iš elektros tinklo.**
- Pažeistą elektros laidą pakeisti gali tik kvalifikuotas specialistas.

### Atitikties deklaracija

Šis šaldytuvas skirtas maisto produktų laikymui ir atitinka 89/109 EEC direktyvų reikalavimus.

Patikrinkite, ar jūsų vietovės elektros tinklo parametrai atitinka gamyklinėje plokštėje nurodytus parametrus.

### Šaldymo sistema, kurioje naudojamos izobutano dujos (R600a)

Izobutano dujos yra gamtinės kilmės, todėl atitinka gamtos apsaugos reikalavimus. Tačiau izobutano dujos yra degios, todėl būtina patikrinti, ar nebuvo pažeista įrenginio šaldymo sistema.

### Elektrinės kaitvietės

- Leidžiama naudoti tik komplektuojamas dalis.
- Draudžiama palikti vaikus be priežiūros šalia veikiančių kaitviečių.

### Dėmesio!

Kaitviečių paviršius ir plokštė naudojimo metu įkaista iki aukštos temperatūros, todėl draudžiama liesti paviršius plikomis rankomis ar leisti žaisti vaikams šalia jų.

- Įkaitę taukai ar aliejus gali užsiliepsnoti.
- Draudžiama šalia kaitviečių dėti lengvai užsiliepsnojančias medžiagas. Priešingu atveju, įjungus kaitvietes, gali kilti gaisro pavojus.

### Dėmesio!

Stebėkite, ar įrenginio ir kitų prietaisų elektros laidas nesiliečia prie įkaitusių paviršių.

## KAIP NAUDOTIS ŠALDYTVUVU

Nerekomenduojama naudoti ilginamuosius elektros laidus, skirstytuvus ir adapterius. Jei tai neįmanoma, naudojami priedai turi atitikti esamus saugos reikalavimus.

Jei prietaiso elektros laido kištukas neatitinka elektros tinklo lizdo, būtina elektros tinklo lizdą pakeisti tinkamu. Kreipkitės į kvalifikuotą specialistą.

Ijunkite šaldytuvą į elektros tinklą. Jei termoregulatoriaus rankenėlė nebus padėtyje, atidarius įrenginio dureles įsijungs šaldytuvo vidaus apšvietimo lemputė. Nustačius temperatūrą, kaip nurodyta sekancčiame skyriuje, šaldytuvą bus paruoštas darbui.

### Temperatūros reguliavimo procedūra

Termostato dėka (žr. iliustraciją), galima nustatyti pageidaujama šaldytuvo vidaus temperatūrą.

Jeigu termoregulatoriaus rankenėlė yra pasukta į ● padėtį, šaldytuvą yra išjungtas ir nešviečia šaldytuvo vidaus apšvietimo lemputė.

Norint užtikrinti tinkamą produktų saugojimą, rekomenduojama termoregulatoriaus rankenėlę pasukti į padėtį 4.

Pasukant rankenėlę didesnių skaičių kryptimi, nustatoma žemesnė temperatūra. Jei norite nustatyti aukštesnę šaldytuvo vidaus temperatūrą, pasukite termoregulatoriaus rankenėlę skaičiaus 1 kryptimi. Šaldytuvo viduje esančio oro temperatūra priklauso nuo vietos, kurioje įrenginys yra pastatytas, patalpos oro temperatūros ir nuo to, kaip dažnai atidaromas šaldytuvo durelės. Įvertinę šiuos veiksnius, termoregulatoriaus rankenėlę išrinkite tinkamą įrenginio šaldymo galia.

### Šaldymo kameros eksploatavimas

Kameros vidaus temperatūra skiriasi priklausomai nuo šaldymo sričių.

Mažiausia temperatūra yra prie galinės kameros sienelės virš daržovių ir vaisių laikymui skirtų skyrių.

Norėdami išsaugoti produktų originalų skonį ar kvapą, maistą supakuokite į aliuminio foliją arba celofano plėvelę, polietileno talpas su dangteliais arba į specialias maistui užšaldyti skirtas talpas.

Šaldytuvo viduje esančias lentynas jūs galite išdėstyti pageidaujama tvarka.

Rekomenduojama lentynas išdėstyti tokia tvarka:

**Paruoštas maistas, kieti sūriai:** viršutinė lentyna.

**Mėsa, žuvis, dešra ir pan.:** Lentynoje skirtoje vaisių ir daržovių saugojimo dėžutėms.

**Vaisiai ir daržovės:** Naudokite specialias dėžutes.

**Gėrimai:** Rekomenduojama sudėti durelių vidinėje pusėje esančias lentynėles.

**Kiaušiniai, sūriai, pieno produktai:** sudėkite į durelėse esančias lentynėles.

**Sviestas:** Laikykite specialiai sviestui skirtame durelėse esančiame skyrelyje.

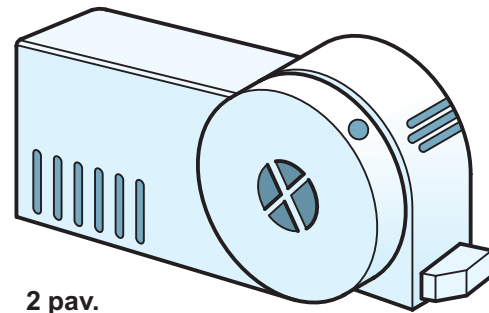
Atidarytos konservų dėžutės: Turinį sudėkite į nemetalinę hermetinę talpą.

**Dėmesio!** Nepriglauskite maisto produktų prie galinės šaldytuvo sienelės.

Nedėkite į šaldytuvą neatvėsintų maisto produktų.

Pasirūpinkite, kad oras laisvai cirkuluotų tarp maisto produktų paketų.

**Laikant produktus kameroje, kurios yra pažymėtos [ ] ar [ ] ženkleliais, produktus galima laikyti prisilaikant ant maisto įpakavimo etiketėje nurodytų laikymo terminų.**



2 pav.

## KAIP NAUDOTIS ŠALDYTVUVU

### Temperatūros reguliavimo procedūra

Šaldymo kameros pažymėtos [ ] ženklu yra skirtos užšaldyti maisto produktus ir juos saugoti. Kameroje gali būti palaikoma - 18°C temperatūra. Tai suteikia galimybę, per 24 valandas užšaldyti 1,5 kg produktų.

Užšaldymo proceso metu, termostato rankenėlę rekomenduojama pasukti į 2-3 padėtį.

Produktus, kuriuos ketinate užšaldyti, suvyniokite į aliuminio foliją ar polietileno plėvelę ir užklijuokite etiketę, kurioje yra nurodyta produktų rūšis bei užšaldymo data. Nerekomenduojama dėti šalia jau užšaldytus ir užšaldomus produktus.

Draudžiama į šaldymo kamerą dėti karštus produktus.

Jei produktai dėl kokių nors priežasčių buvo nors ir nedaug atšildyti, juos reikia suvartoti per 24 valandas.

Draudžiama į šaldymo kamerą dėti skysčius stiklinėje taroje.

### Ledo kubelių gaminimas

3/4 ledo kubelių gaminimo formelės užpildykite vandeniu. Formelę pastatykite šaldymo kameroje.

Prišalusią formelę nuimkite, naudodamiesi šaukšteliu. Draudžiama naudoti aštirus įrankius.

**Dėmesio!** Ledo ar ledukų negalima dėti į burną iš karto, išėmus juos iš šaldymo kameros.

### Produktų atšildymas

Produktų atšildymo rekomendacijos:

**Daržovės:** neatšildžius sudėti į verdantį vandenį ir ruošti pagal skonį.

**Mėsa (dideliais gabalais):** atšildyti šaldytuvo kameroje, neišimant iš įpakavimo. Prieš gaminant, kelias valandas palikti kambario temperatūroje.

(nedideliais gabaliukais): atšildyti kambario temperatūroje arba gaminti neatšildžius.

**Žuvis:** atšildyti šaldytuve nevertant arba gaminti, nelaukiant iki visiškai atšils.

**Pusgaminiai:** pašildyti orkaitėje, neišimant iš aliuminio folijos įpakavimo.

**Vaisiai:** atšildyti šaldytuvo kameroje.

### Šaldytuvo atšildymas

- Jei šaldytuve nėra šaldymo kameros pažymėtos [ ] ar [ ] ženkleliu, šaldytuvą atšildomas automatiškai. Atšildymo proceso metu, vandens lašai nubėga šaldytuvo galine sienele ir subėga į šaldytuvo apačioje ant kompresoriaus esantį vandens nubėgimo skyrelį. Nuo kompresoriaus sklaidžiamos šilumos dėka, skyrelyje esantis vanduo išgaruoja.
- Jei šaldytuve yra šaldymo kamera pažymėta [ ] ar [ ] ženkleliu, siekiant sumažinti elektros energijos suvartojimą, rekomenduojama reguliariai nugrandyti ledo perteklių. Bet kuriuo atveju, jei ledo sluoksniis pasiekia 3 mm, rekomenduojama šaldytuvą atšildyti.

Norėdami atšildyti šaldytuvą, atlikite paskesnius veiksmus:

- Išjunkite šaldytuvą iš elektros tinklo.
- Išimkite produktus iš šaldymo kameros.
- Termostato rankenėlę pasukite į ● padėtį.
- Šaldymo kameros dugne susikaupusį vandenį išvalykite skudurėliu.

Šaldymo kameros vidų išplaukite šiltu muiliniu vandeniu. Naudokitės kempine. Draudžiama naudoti abrazyvines valymo priemones.

Šaldymo kamerą išplaukite švari vandeniu ir nusauskinkite.

Ijunkite šaldytuvą į elektros tinklą, ir atlikite veiksmus kaip nurodyta "Temperatūros reguliavimas" skyrelyje.

**Šio modelio šaldymo kameros atšildymas vykdomas automatiškai.**

**Pastaba:** Produktų atšildymo metu draudžiama padidinti kameros temperatūrą. Priešingu atveju sutrumpėja produktų naudojimo laikas.